

DM KNT 004

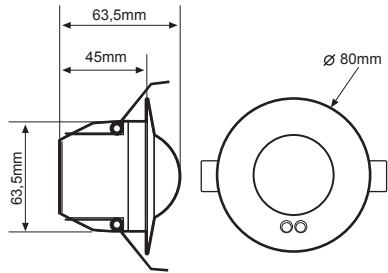


Fig. 1

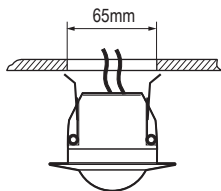


Fig. 2

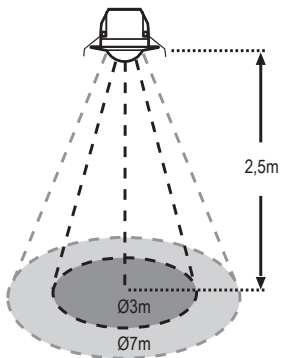


Fig. 3

DETECTOR DE MOVIMIENTO PARA INTERFAZ UNIVERSAL

ESPECIFICACIONES TÉCNICAS

Alimentación	Se alimenta desde el puerto I/O de un Interfaz
Ángulo de detección	360°
Cobertura	Máx.: Ø7m a 2,5m de altura
Tiempo de retardo	15seg ~ 10min
Luminosidad	3Lux ~ 100Lux
Nº máx. de detectores en paralelo	Hasta 2
Montaje	Empotrado en techo
Dimensiones	80 x 63,5mm
Longitud máxima cable	< 10m
Sección máxima cable	1,5mm ²
Temperatura funcionamiento	-5°C ~ +45°C
Grado protección	IP20 (EN60529)

DESCRIPCIÓN

Detector de movimiento, con tecnología de detección por Infrarrojos, para montaje empotrado en falso techo.

Dispone de un sensor PIR de gran sensibilidad, lo cual, unido al diseño de la lente, permite detectar el más mínimo movimiento dentro de su área de cobertura.

Incorpora sensor de luminosidad, lo cual permite limitar su funcionalidad a luz natural existente en cada momento a través de un potenciómetro.

Dispone de un segundo potenciómetro que permite ajustar el tiempo de retardo desde la última detección.

Únicamente válido para ser conectado a la entrada digital de ciertos Interfaces Binarios DINUY.

Posibilidad de conectar 2 detectores de movimiento en paralelo a una misma entrada.

DIMENSIONES

Ver figura Fig (1).

MONTAJE

Elección del lugar:

Dado que el detector responde a cambios de temperatura, por favor evite las siguientes condiciones:

- Evite dirigir el detector hacia áreas u objetos cuyas superficies son altamente reflectantes o están sujetas a cambios rápidos de temperaturas.
- Evite montar el detector cerca de fuentes de calor, como conveectores, acondicionadores, secadores o luces.
- No dirigir el detector hacia luces.
- Evitar dirigir el detector hacia objetos que se muevan con el viento, como cortinas o pequeños árboles o arbustos. Tenga en cuenta la dirección del movimiento a la hora de instalar el detector.

Montaje:

Para instalar el sensor, taladre en el techo un orificio de 65mm de diámetro (Fig. 2).

COBERTURA

Se recomienda el montaje del detector a una altura de 2.5m, consiguiendo, de esta forma, un área máximo de detección de 7m de diámetro (Fig. 3).

MOVEMENT DETECTOR FOR UNIVERSAL INTERFACE

TECHNICAL DATA

Power supply	It is powered from the I/O port of an Interface
Detection angle	360°
Coverage	Max.: Ø7m at 2,5m high
Time delay	15sec ~ 10min
Luminosity	3Lux ~ 100Lux
Max. number of sensors in parallel	Up to 2
Mounting	Flush ceiling
Dimensions	80 x 63,5mm
Length of cable	< 10m
Section of cable	1,5mm ²
Working temperature	-5°C ~ +45°C
Protection degree	IP20 (EN60529)

DESCRIPTION

Infrared Movement Detector for flush-ceiling mounting.

It has a PIR sensor of high sensitivity, which, together with the design of the lens, allows detecting the smallest movement within its coverage area.

It incorporates a brightness sensor, which allows limiting its functionality to natural light existing at any time.

It has a second potentiometer that allows to adjust the lag time from the last detection.

Only valid to be connected to the digital input of certain DINUY Binary Interfaces.

Possibility of connecting 2 motion detectors in parallel to the same input.

DIMENSIONS

See Fig (1).

MOUNTING

Selection of location:

Given that the sensor responds to movement and to heat, avoid the following situations:

- Pointing the detector towards objects with reflective surfaces such as mirrors.
- Positioning the sensor near heat sources such as ventilation systems, air conditioning devices or lamps.
- Pointing the detector towards objects which could be moved by draughts, such as curtains, plants...

Mounting:

To install the sensor, drill a 65mm diameter hole in the ceiling (Fig. 2).

COVERAGE

It is recommended to mount the detector at a height of 2.5m, thus achieving a maximum detection area of 7m in diameter (Fig. 3).

INSTALLATION

For the connection of the detector to a DINUY Universal Interface, follow the corresponding wiring diagram:

- Fig. 4: connection of a detector to an input.
- Fig. 5: connection of two detectors to two different inputs.
- Fig. 6: connection of two detectors in parallel to the same input.

SETTINGS

The delay time and brightness values must be adjusted through the potentiometers incorporated in the detector:

Time Delay (TIME):

- This setting allows to select the span of time during which lamps will remain on, after movement detection.
- The user can set this value between 15 seconds and 10 minutes.
- After the first, a new detection will reset the counter again.

Brightness (LUX):

- This setting allows to select the minimum level of natural light in which the detector would detect movement. In case it detects movement and natural light is below the indicated level, the device will not respond.
- The user can set this value between 3 and 100 Lux.
- If the detector is expected to work despite of surrounding natural light, set the potentiometer in "☀️".
- On the contrary, if you want the detector to work only at night (without any natural light), set the potentiometer on "🌙".

MASKING CLIPS

There are three covers available to restrict the coverage area.

To fix the restriction covers, the decorative frame has a slot on its rear side, where the projection of the cover fits.

INSTALACIÓN

Para la conexión del detector a un Interfaz Universal DINUY, siga el esquema correspondiente:

- Fig. 4: conexión de un detector a una entrada.
- Fig. 5: conexión de dos detectores a dos entradas diferentes.
- Fig. 6: conexión de dos detectores en paralelo a una misma entrada.

AJUSTES

Los valores de tiempo de retardo y luminosidad deben ser ajustados mediante los potenciómetros que incorpora el propio detector:

Tiempo de retardo (TIME):

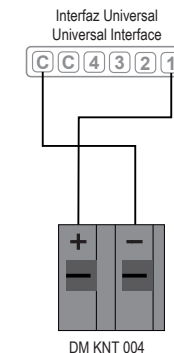
- Establece el tiempo que debe transcurrir, desde la última detección, para el envío del telegrama correspondiente.
- Este tiempo puede ajustarse entre 15 segundos y 10 minutos.
- Tras la primera, una nueva detección rearmará el contador nuevamente.

Luminosidad (LUX):

- Su función es fijar el valor de luminosidad máximo por debajo del cual el detector enviará el telegrama correspondiente tras una detección.
- El usuario puede fijar este valor en función de sus requerimientos, entre 3 y 100 Lux. Los valores marcados en el potenciómetro solo son de referencia.
- Si el mando se ajusta hacia "🌙" el detector sólo funcionará en la oscuridad, de noche (en caso que no haya luz natural suficiente).
- Si giramos hacia el símbolo "☀️" el detector funcionará con cualquier nivel de luz, tanto de día como de noche.

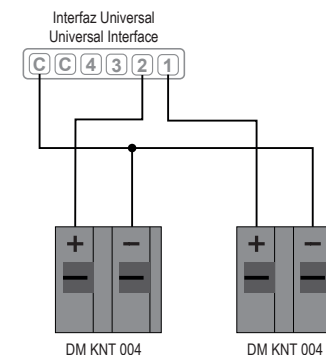
TAPA LIMITADORA

Se dispone de una tapa limitadora la cual permite excluir zonas detectadas, así como reducir el área de cobertura según las necesidades.



DM KNT 004

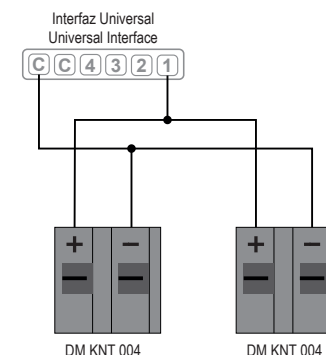
Fig. 4



DM KNT 004

DM KNT 004

Fig. 5



DM KNT 004

DM KNT 004

Fig. 6

¡ATENCIÓN!

¡Los trabajos con equipos eléctricos deben ser realizados exclusivamente por técnicos cualificados!
¡No conecte el detector a la red de 230V ni a otra tensión externa, únicamente a los interfaces de entradas DINUY!.

WARNING: Hazardous voltage!

Work with electrical equipment must be carried out only by qualified technicians!
Do not connect the detector to the 230V mains or to another external voltage, only to DINUY Interfaces!

DINUY S.A.

C/Auzolan N°2, 20303 Irún (Spain)
knx@dinuy.com www.dinuy.com